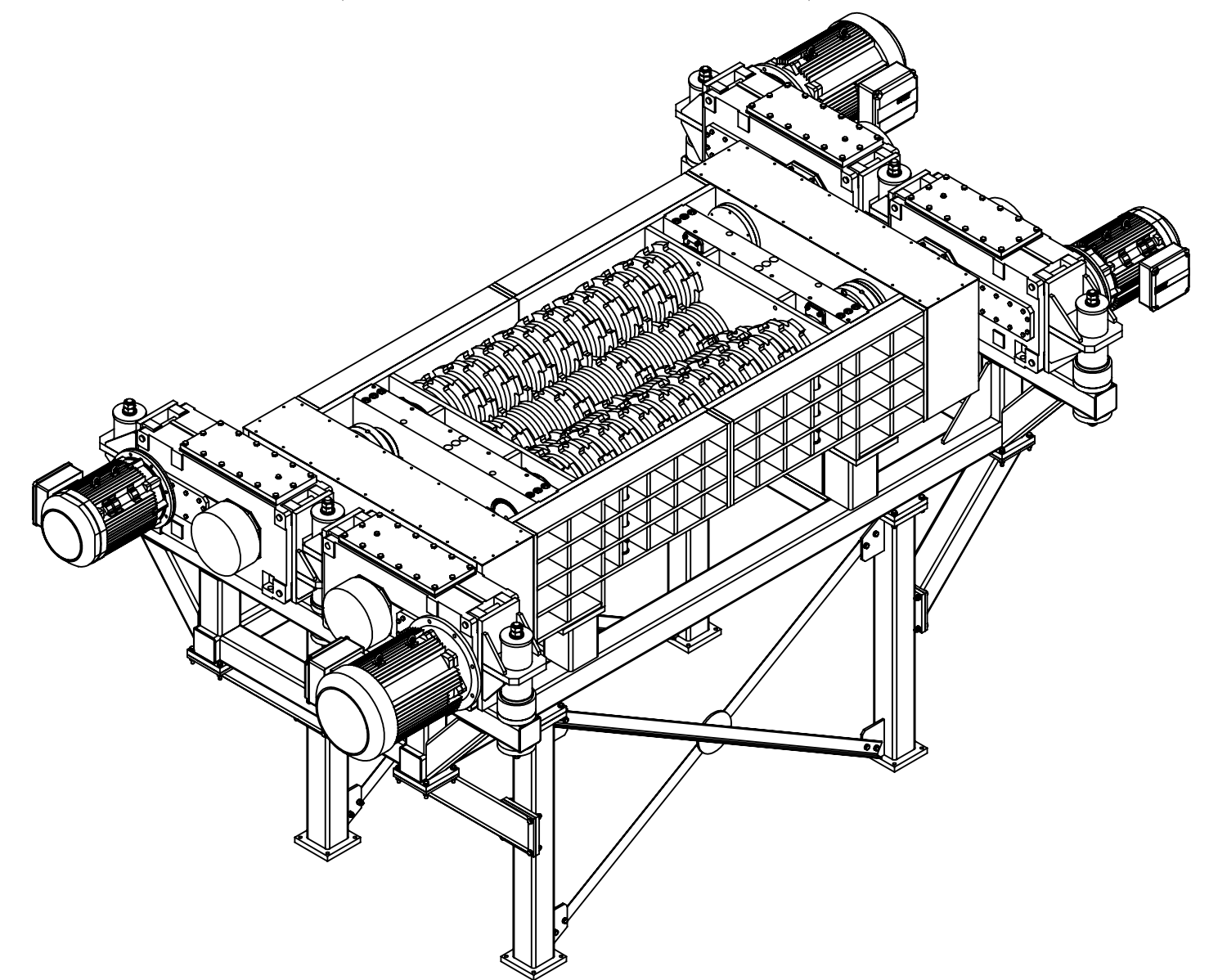


Schneidraummaße



WENN NICHT ANDERS DEFINIERT: BEMASSUNGEN SIND IN MILLIMETER OBERFLÄCHENBESCHAFFENHEIT: TOLERANZEN: DIN ISO 2768 mK		OBERFLÄCHENGÜTE:		ENTGRATEN UND SCHARFE KANTEN BRECHEN		ZEICHNUNG NICHT SKALIEREN		Teil-Nr. Zusammenstellung: -	
GEZEICHNET		SIGNATUR		DATUM		BENENNUNG:		Von der Mehden GmbH Dengelhammer 2 24537 Neumünster Tel. 04321 8536630 Fax 04321 8536650	
GEPRÜFT		GENEHMIGT		PRODUKTION		Menge		ZUSAMMENSTELLUNG	
QUALITÄT		WERKSTOFF:		-		ZEICHNUNGSNR:		01-14-COO-00-00-000	
Gedruckt		23.11.2016		GEWICHT: 48858,74 kg		MASSSTAB: 1:25		A2 BLATT 1 VON 3	